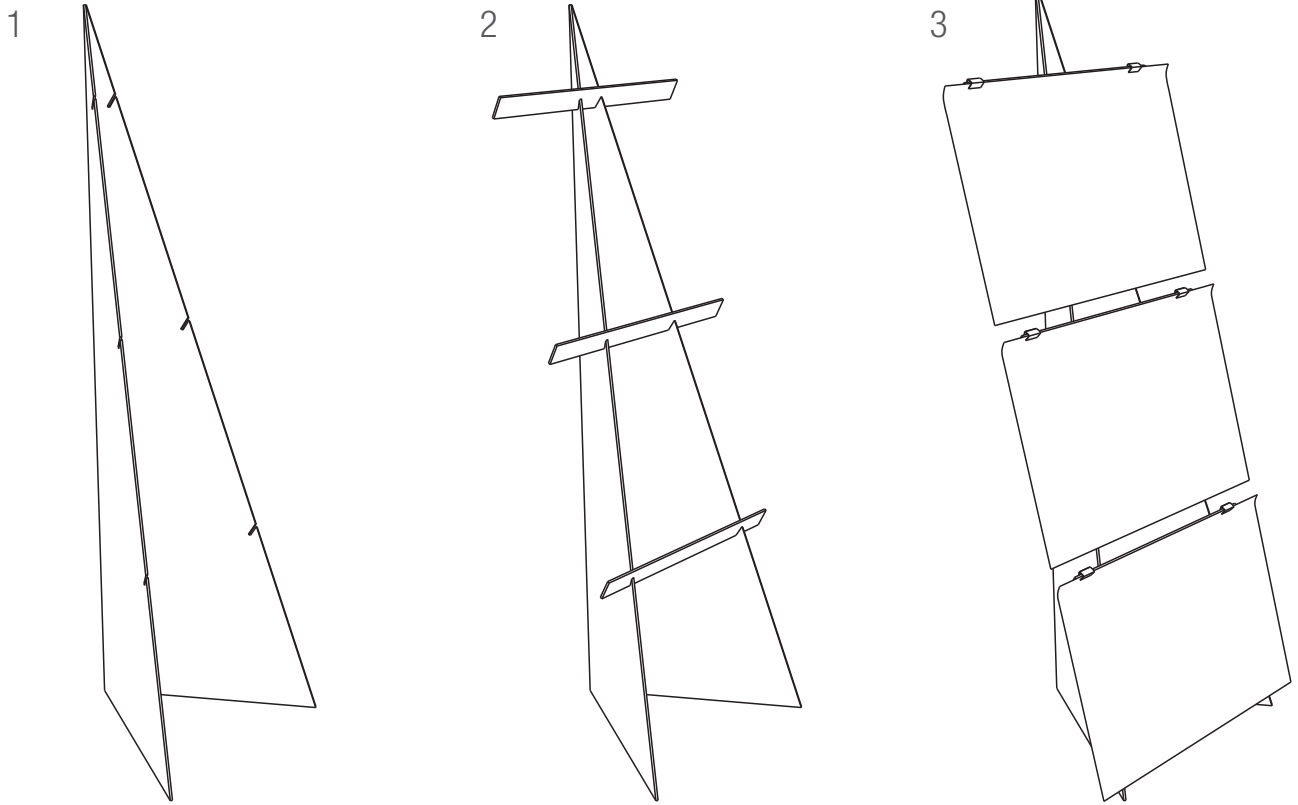


Armado



Plano 1:10

Material: Carton Gris de 3 mm
Tamaño: 100 cm x 70 cm

Armado: Se corta el carton según el plano. Se une un triángulo con el otro con cinta (formando una bisagra). Luego se colocan las tiras transversales. Se montan los paneles con ganchos mariposa.

Nota: De un carton de 100cm x 70cm se obtienen 2 atriles.

